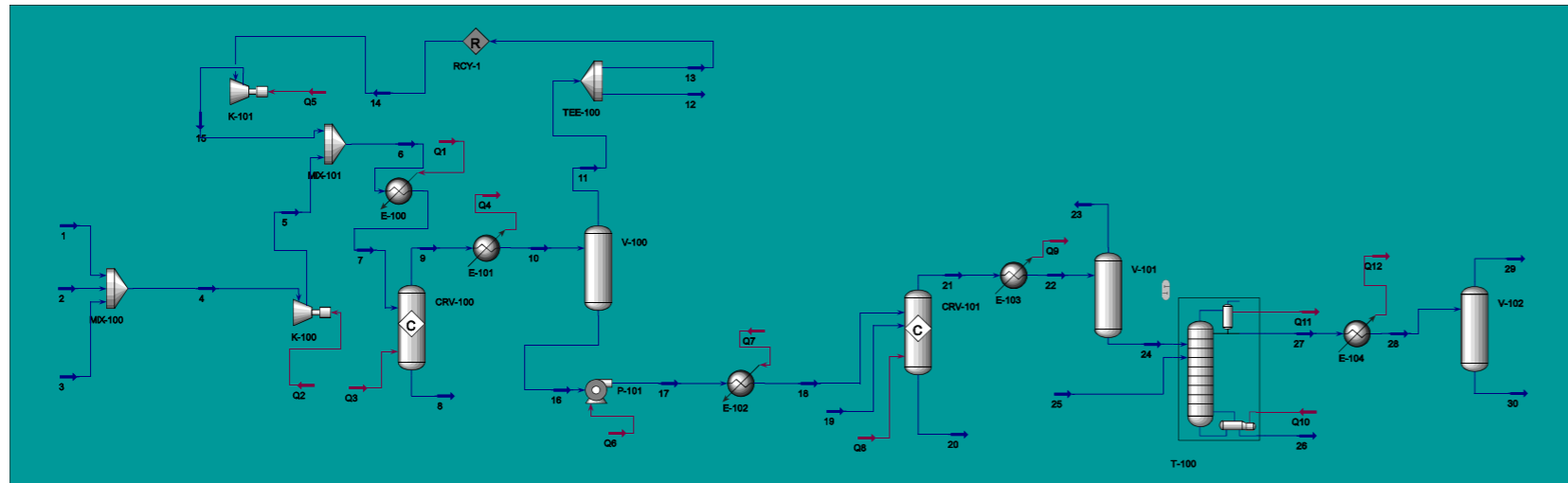


Aspen HYSYS Simulation for Propanol Production Plant



Unit	1	3	2	4	9	8	5	11	16	21	20	22	27	26	23	
Vapour Fraction	1.000	1.000	1.000	1.000	1.000	0.000	1.000	1.000	0.000	1.000	0.000	0.951	0.000	0.000	1.000	
Temperature	C	40.000	40.000	40.000	40.000	120.000	120.000	141.542	45.790	45.790	100.000	100.000	40.000	69.806	95.497	40.000
Pressure	kPa	900.000	900.000	900.000	900.000	2150.000	2150.000	2200.000	2100.000	2100.000	2250.000	2250.000	2230.000	400.000	130.000	2200.000
Molar Flow	kgmole/h	102.080	145.468	145.500	393.048	109887.992	0.000	393.048	109774.625	113.367	42.702	91.883	42.702	1.215	1.887	40.600
Mass Flow	kg/h	2863.732	4074.690	293.328	7231.750	3082208.754	0.000	7231.750	3076188.863	6019.891	754.140	5494.769	754.140	105.885	119.950	630.482
Liquid Volume Flow	m3/h	7.473	5.097	4.199	16.769	8002.225	0.000	16.769	7993.833	8.392	2.397	6.878	2.397	0.145	0.151	2.243
Heat Flow	kJ/h	5409980.227	-16023848.675	62070.494	-10551797.953	-8578683805.765	0.000	-9186737.088	-9001248272.902	-22316008.441	-2064657.694	-26508524.037	-2277600.477	-389964.557	-556579.207	-1650884.738

Unit	24	18	29	30	28	25	13	12	14	6	15	10	17	19	7	
Vapour Fraction	0.000	0.091	1.000	0.000	0.000	0.000	1.000	1.000	1.000	1.000	1.000	0.999	0.000	1.000	1.000	
Temperature	C	40.000	110.000	30.000	30.000	30.000	40.000	45.790	45.790	45.790	49.267	49.044	46.000	45.940	110.000	130.000
Pressure	kPa	2200.000	2280.000	350.000	350.000	380.000	2200.000	2100.000	2100.000	2100.000	2200.000	2200.000	2130.000	2300.000	2280.000	2180.000
Molar Flow	kgmole/h	2.102	113.367	0.000	1.215	1.215	1.000	109694.000	80.625	109694.000	110087.048	109694.000	109887.992	113.367	113.600	110087.048
Mass Flow	kg/h	123.658	6019.891	0.000	105.895	105.895	102.177	3073929.531	2259.331	3074977.071	3082208.821	3074977.071	3082208.754	6019.891	229.018	3082208.821
Liquid Volume Flow	m3/h	0.155	8.392	0.000	0.145	0.145	0.141	7987.962	5.871	7991.869	8008.638	7991.869	8002.225	8.392	3.278	8008.638
Heat Flow	kJ/h	-626614.355	-21237679.804	0.000	-399750.943	-399750.943	-347585.095	-8994637234.378	-6611038.525	-8996490688.280	-8987565853.683	-8978379116.596	-9023564281.344	-22313753.783	275411.329	-8500657781.353

Unit	1	3	2	4	9	8	5	11	16	21	20	22	27	26	23
Comp Mole Frac (Ethylene)	1.000	0.000	0.000	0.260	0.000	0.000	0.260	0.000	0.000	0.000	0.000	0.000	0.000	0.000	0.000
Comp Mole Frac (diP-Ether)	0.000	0.000	0.000	0.000	0.000	0.000	0.000	0.000	0.000	0.001	0.015	0.001	0.000	0.017	0.000
Comp Mole Frac (H2O)	0.000	0.000	0.000	0.000	0.000	0.000	0.000	0.000	0.000	0.002	0.014	0.002	0.065	0.000	0.000
Comp Mole Frac (1-Propanol)	0.000	0.000	0.000	0.000	0.000	0.000	0.000	0.000	0.000	0.048	0.953	0.048	0.156	0.916	0.003
Comp Mole Frac (Ethane)	0.000	0.000	0.000	0.000	0.748	0.514	0.000	0.748	0.175	0.447	0.008	0.447	0.015	0.000	0.470
Comp Mole Frac (Propanal)	0.000	0.000	0.000	0.000	0.038	0.470	0.000	0.037	0.823	0.002	0.009	0.002	0.042	0.001	0.001
Comp Mole Frac (Hydrogen)	0.000	0.000	1.000	0.370	0.101	0.006	0.370	0.101	0.001	0.497	0.001	0.497	0.001	0.000	0.522
Comp Mole Frac (CO)	0.000	1.000	0.000	0.370	0.113	0.009	0.370	0.113	0.001	0.003	0.000	0.003	0.000	0.000	0.003
Comp Mole Frac (di-i-P-Ether)	0.000	0.000	0.000	0.000	0.000	0.000	0.000	0.000	0.000	0.000	0.000	0.000	0.721	0.066	0.000

Unit	24	18	29	30	28	25	13	12	14	6	15	10	17	19	7
Comp Mole Frac (Ethylene)	0.000	0.000	0.000	0.000	0.000	0.000	0.000	0.000	0.000	0.001	0.000	0.000	0.000	0.000	0.001
Comp Mole Frac (diP-Ether)	0.015	0.000	0.000	0.000	0.000	0.000	0.000	0.000	0.000	0.000	0.000	0.000	0.000	0.000	0.000
Comp Mole Frac (H2O)	0.037	0.000	0.017	0.065	0.065	0.000	0.000	0.000	0.000	0.000	0.000	0.000	0.000	0.000	0.000
Comp Mole Frac (1-Propanol)	0.913	0.000	0.008	0.156	0.156	0.000	0.000	0.000	0.000	0.000	0.000	0.000	0.000	0.000	0.000
Comp Mole Frac (Ethane)	0.008	0.175	0.247	0.015	0.015	0.000	0.748	0.748	0.749	0.746	0.749	0.748	0.175	0.000	0.746
Comp Mole Frac (Propanal)	0.025	0.823	0.010	0.042	0.042	0.000	0.037	0.037	0.037	0.037	0.037	0.038	0.823	0.000	0.037
Comp Mole Frac (Hydrogen)	0.001	0.001	0.627	0.001	0.001	0.000	0.101	0.101	0.101	0.102	0.101	0.101	0.001	1.000	0.102
Comp Mole Frac (CO)	0.000	0.001	0.003	0.000	0.000	0.000	0.113	0.113	0.113	0.114	0.113	0.113	0.001	0.000	0.114
Comp Mole Frac (di-i-P-Ether)	0.000	0.000	0.087	0.721	0.721	1.000	0.000	0.000	0.000	0.000	0.000	0.000	0.000	0.000	0.000

Black-coloured value = Value calculated by HYSYS

Blue-coloured value = Input value